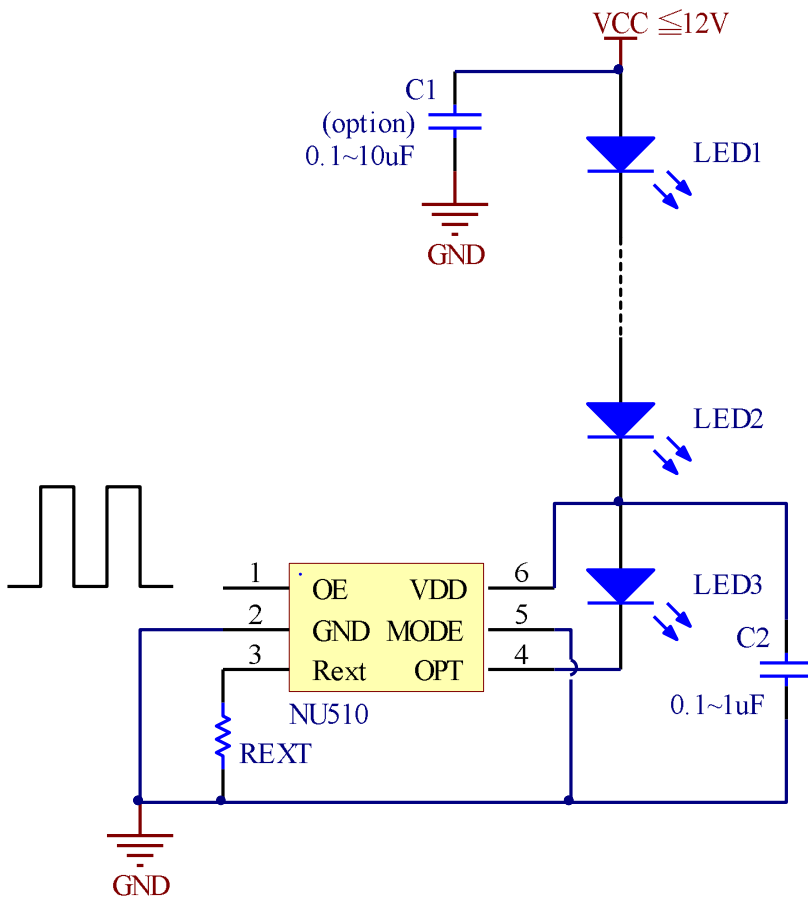


## NU510 AN\_調光應用 V1.1

### 一、OE Dimming

1. 一般的使用場合建議  $V_{CC} \leq 12V$ 。
2. 可在  $V_{CC}$  靠近 LED 端並聯 C1(0.1~10uF) 突波吸收電容，以減少電源線寄生電感因電流快速開關所造成的突波。建議加上 C2(0.1~1uF) 可以更穩定工作。
3. OE 時序與電壓準位請參考規格書。



## 二、 $V_{DD}$ Dimming with MOS or BJT

1. 一般的使用場合建議  $V_{CC} \leq 48V$ 。
2. 可在  $V_{CC}$  靠近 LED 端並聯 C1(0.1~10uF) 突波吸收電容，以減少電源線寄生電感因電流快速開關所造成的突波。建議加上 C2(0.1~1uF) 可以更穩定工作。
3. PWM 建議使用 400 Hz，唯最小值必須大於 100 Hz。

