

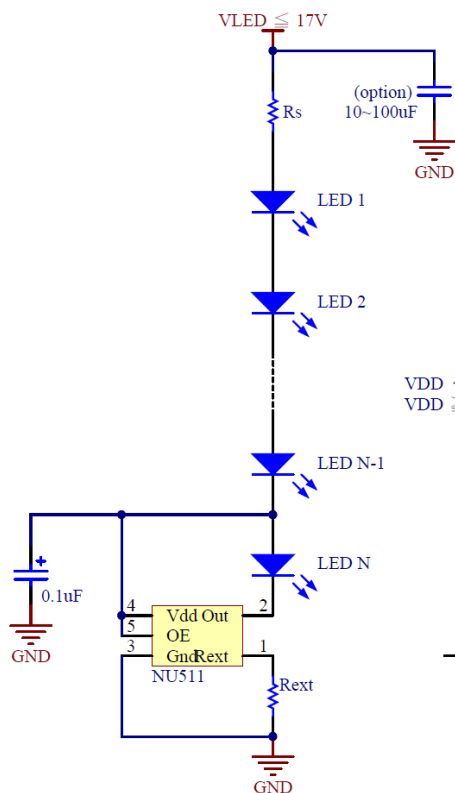
NU511 一般照明應用電路設計

一、電源電壓小於 17V

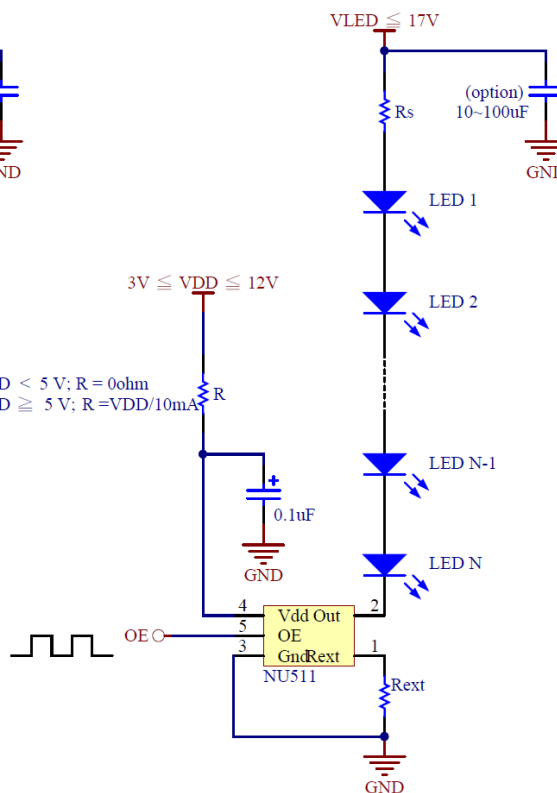
1. 一般的使用場合建議電源電壓小於 17V。
2. 調光使用時，可在 IC V_{DD} 旁並聯 C1(0.1~1uF)，可使 LED 低亮度時，工作更穩定。
3. 最小電源電壓： $V_{LED} \geq N \times V_F + 0.6V$ 。
 V_{LED} : 直流電源輸入，N: LED 顆數， V_F : LED 正向偏壓。
4. 最大電源電壓： $V_{LED} - N \times (V_F - V_{FT}) \times I \leq PD$ 。
 V_{FT} : 因溫度上升而下降的 LED 正向偏壓，I: NU511 定電流值，TO252-5 PD=1.8W。

應用電路圖如下:

A. 照明應用電路



B. 調光應用電路



舉例說明:

假設當使用在 $V_{LED}=17V$ ， $I=0.35A$ ， $V_F=3.2V$ ， V_F 大約會因溫度升高而降低 0.1V 時

1. NU511 Rext 計算

$$R_{ext} = 590/I = 590/0.35A \approx 1.68k \text{ ohm}$$

NU511 一般照明應用電路設計

2. LED 顆數計算

$$V_{LED} \geq N \times V_F + 0.6V$$

$$17V \geq N \times 3.2V + 0.6V$$

$$N = 5$$

當電源輸入為穩定的 17V 時， $V_F=3.2V$ ，如果接上 5 顆 LED，IC 可以定電流工作。

3. 最大電源電壓

$$(V_{LED} - N \times (V_F - V_{FT})) \times I \leq PD$$

$$(V_{LED} - 5 \times (3.2V - 0.1V)) \times 0.35A \leq 1.8W$$

$$V_{LED_MAX} \leq 20.64V$$

因此建議最大電源輸入電壓不可超過 20.64V。

4. NU511 消耗功率計算

$$PD = (V_{LED} - 5 \times (3.2V - 0.1V)) \times 0.35A$$

$$= (17V - 5 \times (3.2V - 0.1V)) \times 0.35A$$

$$= 0.525W$$

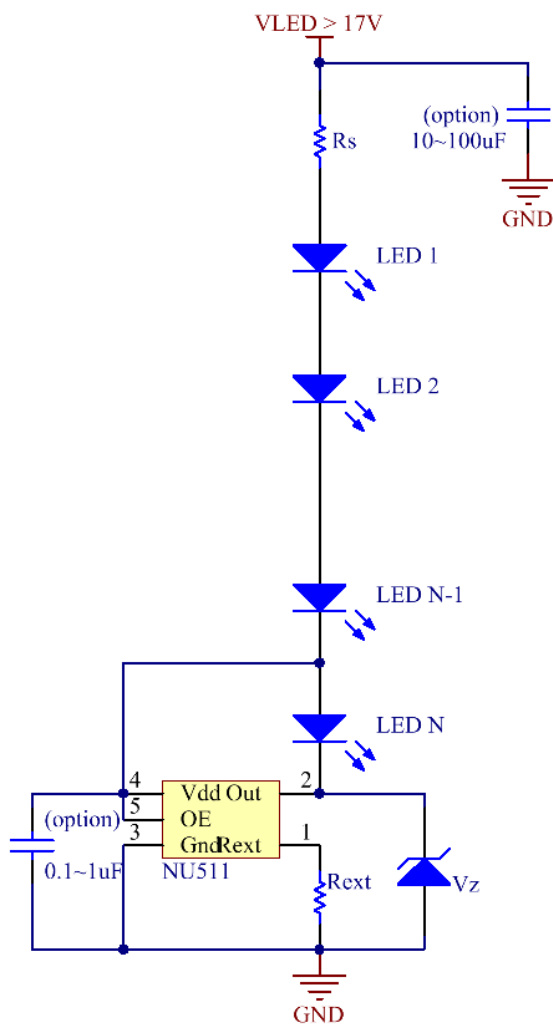
NU511 一般照明應用電路設計

二、電源電壓大於 17V

1. 一般的使用場合建議電源電壓大於 17V。
2. 在 NU511 的 V_{DD} 端並聯 C(0.1~1uF) 以保護 NU511，並且當調光應用時，工作更穩定。
3. 最小電源電壓: $V_{LED} \geq N \times V_F + 0.6V$ 。
 V_{LED} : 直流電源輸入，N: LED 顆數， V_F : LED 正向偏壓。
4. 最大電源電壓: $(V_{LED} - N \times (V_F - V_{FT})) \times I \leq PD$ 。
 V_{FT} : 因溫度上升而下降的 LED 正向偏壓，I: NU511 定電流值，TO252-5 PD=1.8W。

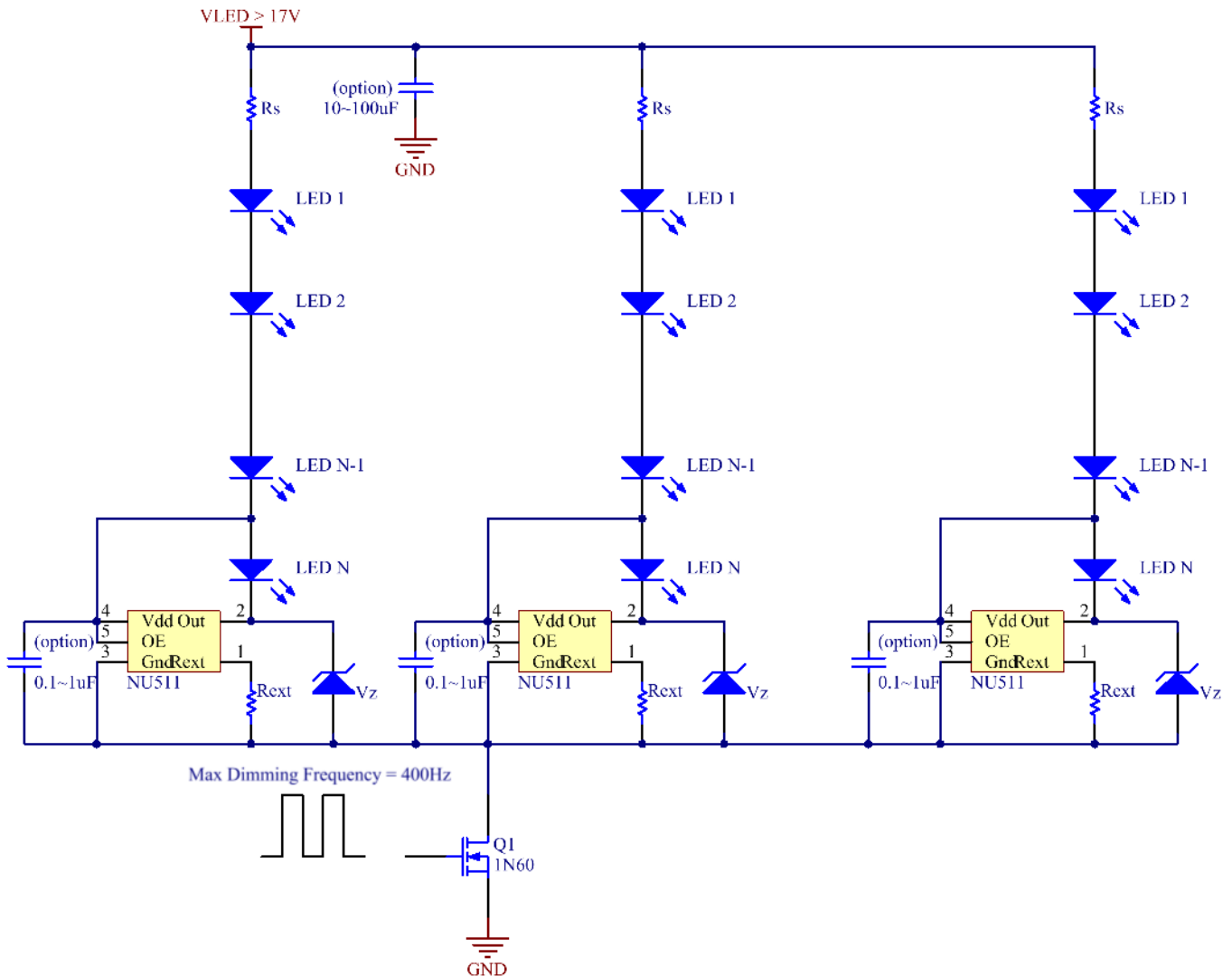
應用電路圖如下:

A. 照明應用電路



NU511 一般照明應用電路設計

B. 調光應用電路



舉例說明:

假設當使用在 $V_{LED}=48V$, $I=0.35A$, $V_F=3.2V$, V_F 大約會因溫度升高而降低 $0.1V$ 時

1. NU511 Rext 計算

$$R_{ext} = 590/I = 590/0.35A = 1.68k \text{ ohm}$$

2. LED 顆數計算

$$V_{LED} \geq N \times V_F + 0.6V$$

$$48V \geq N \times 3.2V + 0.6V$$

$$N=14$$

當電源輸入為穩定的 $48V$ 時, $V_F=3.2V$, 如果接上 14 顆 LED , IC 可以定電流工作。

NU511 一般照明應用電路設計

3. 最大電源電壓 ($R_s = 0$ 歐姆)

$$(V_{LED} - N \times (V_F - V_{FT})) \times I \leq PD$$

$$(V_{LED} - 14 \times (3.2V - 0.1V)) \times 0.35A \leq 1.8W$$

$$V_{LED_MAX} \leq 48.5V$$

因此建議最大電源輸入電壓不可超過 48.5V。

4. 最低能恒流工作的電源電壓 ($R_s = 0$ 歐姆)

$$V_{LED} \geq N \times V_F + 0.6V$$

$$V_{LED} \geq 14 \times V_F + 0.6V$$

$$V_{LED} \geq 45.4V$$

因此建議最大電源輸入電壓不可低於過 45.4V。

5. NU511 消耗功率計算 ($R_s = 0$ 歐姆)

$$PD = (V_{LED} - 14 \times (3.2V - 0.1V)) \times 0.35A$$

$$= (48V - 14 \times (3.2V - 0.1V)) \times 0.35A$$

$$= 1.61W$$

6. 功率消耗電阻 R_s 計算

在 LED 迴路中加串一功率電阻，可調整當恒流迴路工作時 LED 的負載電壓，並適當降低 NU511 的功率消耗，達到降溫的效果。但加上此電阻後，最大與最小電源電壓值均會受到影響而提高。提高的電壓為 $R_s \times I$ 伏特。

$$V_{LED} \geq N \times V_F + 0.6V + R_s \times I$$

$$(V_{LED} - N \times (V_F - V_{FT}) - R_s \times I) \times I \leq PD$$

本例中最大電源電壓為 48.5V，最小電源電壓為 45.4V。壓差為 3V 左右，可設計加串電阻抬升兩電壓準位 1V，使得工作電源範圍調整至 46.4V ~ 49.5V。

R_s 電阻為 $1V / 0.35A \approx 2.86$ 歐姆

R_s 功率為 $1V \times 0.35A = 0.35W$ ，建議實際電阻應採用 0.5W 以上之功率電阻

NU511 的功率降為

$$PD = (V_{LED} - 14 \times (3.2V - 0.1V) - 1) \times 0.35A$$

$$= (48V - 14 \times (3.2V - 0.1V) - 1) \times 0.35A$$

$$= 1.26W$$

7. Zener 電壓

$$V_z = V_{LED_MAX} - N \times (V_F - V_{FT}) + 2$$

$$= 49.5V - 14 \times (3.2V - 0.1V) + 2$$

$$= 8.1V$$

NU511 一般照明應用電路設計

三、注意事項

1. 生產測試時，如燈盤與驅動板是分離的，即燈盤是外接的，必須先接上燈盤後再啟動驅動板電源，否則容易對 IC、Zener 及 LED 造成損傷。
2. 測試最高輸入電源時，請避免讓 Zener 進入崩潰區，以免過大的崩潰電流造成 Zener 毀損。
3. 當加入 MOS 調光時，因為 MOS 本身的內阻 $R_{DS(on)}$ 會形成壓降，造成工作電源電壓範圍的改變。在計算功率消耗電阻時，須加以考慮，並採用較低內阻的 MOS。